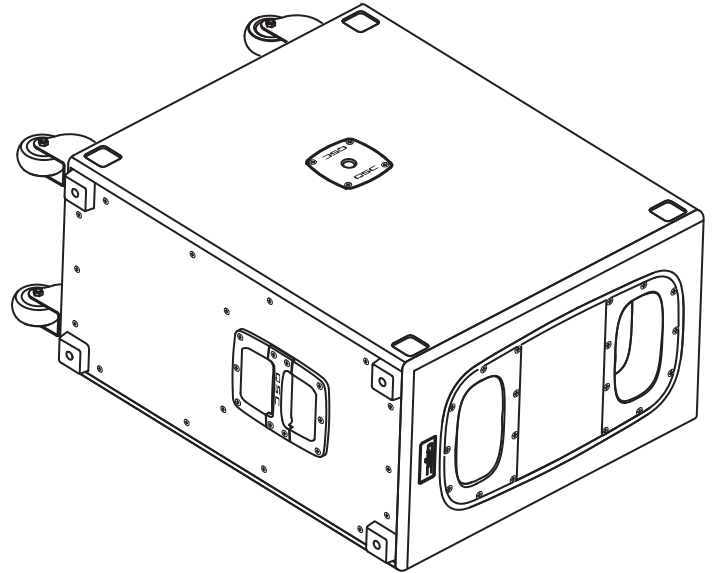
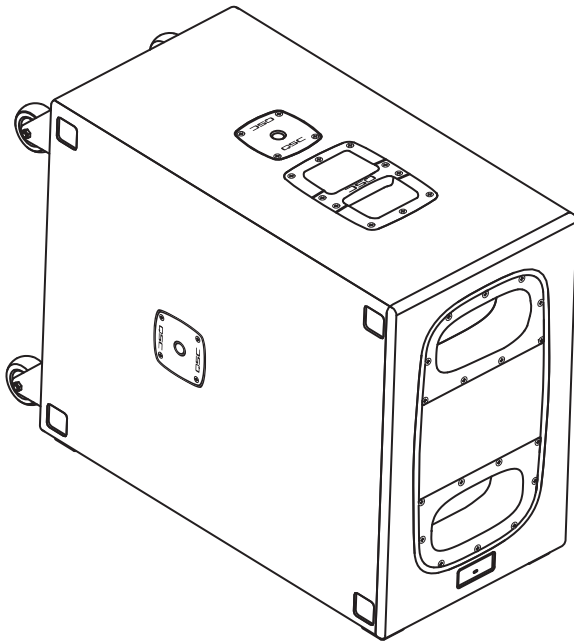


KS212C - مكبر الصوت القلبي للترددات المنخفضة K ذو 3600 واط



## شرح الرموز

المصطلح "تحذير!" يُشير إلى التعليمات المتعلقة بالسلامة الشخصية. في حالة عدم اتباع التعليمات قد يؤدي ذلك إلى حدوث إصابات جسدية أو يتسبب في الوفاة.

مصطلح "تنبيه!" يُشير إلى التعليمات المتعلقة بالتلف الذي قد يلحق بالمعدات المادية. في حالة عدم اتباع هذه التعليمات، قد يؤدي ذلك إلى تلف المعدات التي قد لا تتم تغطيتها بموجب الضمان.

مصطلح "مهم!" يُشير إلى التعليمات أو المعلومات التي تُعد جوهريةً لاستكمال الإجراء بنجاح.

مصطلح "ملاحظة" يُستخدم للإشارة إلى معلومات إضافية مفيدة.

**ملاحظة:** الهدف من رمز وميض البرق ذي رأس السهم الموجود في مثلث هو تنبيه المستخدم لوجود جهد كهربائي "خطير" غير معزول داخل الهيكل الخارجي للمنتج والذي قد يكون ذا قيمة كافية لتشكيل خطر تعرض الإنسان لصدمة كهربائية.



**ملاحظة:** الهدف من علامة التعجب الموجودة داخل مثلث متساوي الأضلاع هو تنبيه المستخدم لوجود تعليمات هامة خاصة بالسلامة والتشغيل والصيانة في هذا الدليل.



### تعليمات مهمة للسلامة



**تحذير!** لتجنب اندلاع حريق أو حدوث صدمة كهربائية، لا تُعرض هذا الجهاز للمطر أو الرطوبة. لا تستخدم هذا الجهاز بالقرب من الماء.



1. اقرأ هذه التعليمات.
2. احتفظ بهذه التعليمات.
3. التزم جيدًا بجميع التحذيرات.
4. اتبع كافة التعليمات.
5. لا تستخدم هذا الجهاز بالقرب من الماء.
6. نظف الجهاز باستخدام قطعة جافة من القماش فقط.
7. لا تسد أي فتحات تهوية. ركب الجهاز وفقًا لتعليمات الشركة المُصنعة.
8. لا تُركب الجهاز بالقرب من أي مصادر حرارة مثل أجهزة التدفئة أو فتحات التدفئة المركزية أو المواقد أو الأجهزة الأخرى (بما في ذلك مضخات الصوت) التي تبعث الحرارة.
9. لا تُبطل غرض السلامة الخاص بالقابس المستقطب أو قابس التأريض. يتضمن القابس المستقطب سنين عزض أحدهما أكبر من الآخر. ويتضمن قابس التأريض سنين وسن تأريض ثالثًا. تم وضع السن العريض أو السن الثالث لضمان سلامتك. إذا كان القابس المزود لا يناسب مقبس الكهرباء لديك، فاستعن بكهربائي لاستبدال المقبس القديم.
10. حافظ على سلك الطاقة من التعرض للسير عليه أو الثقب خاصة عند نقاط القابس والمقبس ونقطة خروج السلك من الجهاز.
11. استخدم المرفقات/الملحقات التي حددتها الشركة المُصنعة فقط.
12. انزع الجهاز من القابس أثناء العواصف المصحوبة بالبرق أو في حالة عدم استخدامه لمُدد طويلة.
13. قم بإحالة كافة الأمور المتعلقة بالصيانة إلى فنيي صيانة مؤهلين. يلزم إجراء الصيانة عندما يتعرض الجهاز للتلف بأي شكل من الأشكال، على سبيل المثال إذا تلف سلك مصدر الإمداد بالطاقة أو القابس أو إذا انسكب سائل أو سقطت أشياء داخل الجهاز أو إذا تعرض الجهاز للمطر أو الرطوبة أو إذا لم يعمل بالشكل المعتاد أو إذا تعرض للسقوط.
14. أداة وصل الجهاز، أو قابس مصدر التيار الكهربائي المتردد الرئيسي، هي أداة فصل مصدر التيار المتردد الرئيسي وستظل قابلة للتشغيل بسهولة بعد التركيب.
15. التزم بكافة القوانين المحلية السارية.

16. لمنع حدوث صدمة كهربائية، يجب أن يكون سلك الطاقة متصلًا بمقبس تيار رئيسي ذي توصيل مؤرض واطق.
17. استعن بمهندس محترف مُعتمد عندما تراودك أي شكوك أو تكون لديك أي استفسارات فيما يتعلق بتركيب أحد الأجهزة المادية.
18. لا تستخدم بخاخًا أو منظفًا أو معقمًا أو مطهرًا يحتوي على الأيروسول على الجهاز أو بالقرب منه. نظف الجهاز باستخدام قطعة جافة من القماش فقط.
19. لا تنزع قابس الوحدة عن طريق جذب السلك، ولكن استخدم القابس.
20. لا تغمر الجهاز في الماء أو السوائل.
21. حافظ على فتحة التهوية خالية من الغبار أو المواد الأخرى.

## الضمان

للحصول على نسخة من ضمان QSC المحدود، قم بزيارة الموقع الإلكتروني لشركة QSC على الرابط [www.qsc.com](http://www.qsc.com)

## الصيانة والإصلاح

**تحذير!** تتطلب التكنولوجيا المتطورة، مثل استخدام المواد الحديثة والإلكترونيات ذات القدرة العالية، طرق صيانة وإصلاح مهيأة بشكل خاص. لتجنب خطر تعرض الجهاز لتلف إضافي و/أو وقوع إصابات للأشخاص و/أو نشوء أخطار إضافية متعلقة بالسلامة، ينبغي إجراء جميع أعمال الصيانة أو الإصلاح على الجهاز بواسطة موقع صيانة معتمد من قبل QSC أو موزع دولي معتمد لمنتجات QSC فقط. إن شركة QSC غير مسؤولة عن أي إصابة أو ضرر أو تلفيات ذات صلة تنشأ نتيجة عدم قيام العميل أو مالك الجهاز أو مستخدمه بتيسير إجراء تلك الإصلاحات.



عمر المنتج: 10 سنوات، نطاق درجة حرارة التخزين: -20 درجة مئوية إلى +70 درجة مئوية، نطاق الرطوبة النسبية (RH) يتراوح بين: 5 - 85%

## بيان لجنة الاتصالات الفيدرالية (FCC)

**ملاحظة:** خضع هذا الجهاز للاختبار واثبت أنه مطابق للحدود الخاصة بالأجهزة الرقمية من الفئة ب بمقتضى الجزء 15 من قواعد لجنة الاتصالات الفيدرالية.




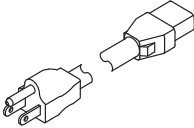
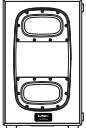




صُممت هذه الحدود لتوفير حماية معقولة من التداخل الضار عند تركيبه في محيط سكني. يولد هذا الجهاز طاقة ذات تردد لاسلكي ويستخدمها ويمكن أن يشغها، ويمكن أن يسبب حدوث تداخل ضار بالاتصالات اللاسلكية إذا لم يُرَجب ويُستخدم وفقًا للتعليمات. لكن، ليس هناك ما يضمن عدم حدوث تداخل في تركيب معين. إذا تسبب هذا الجهاز في حدوث تداخل ضار باستقبال راديو أو تليفزيون، الأمر الذي يمكن تحديده بإطفاء الجهاز وتشغيله، يُوصى المستخدم بمحاولة معالجة التداخل باتخاذ إجراء أو أكثر من الإجراءات التالية:

- تغيير اتجاه أو موقع الهوائي المُستقبل.
- زيادة المسافة الفاصلة بين الجهاز والمُستقبل.
- توصيل الجهاز بمأخذ تيار متصل بدائرة أخرى غير تلك الموصل بها المُستقبل.
- استشارة التاجر أو أحد فنيي الراديو/التليفزيون ذوي الخبرة للحصول على المساعدة.

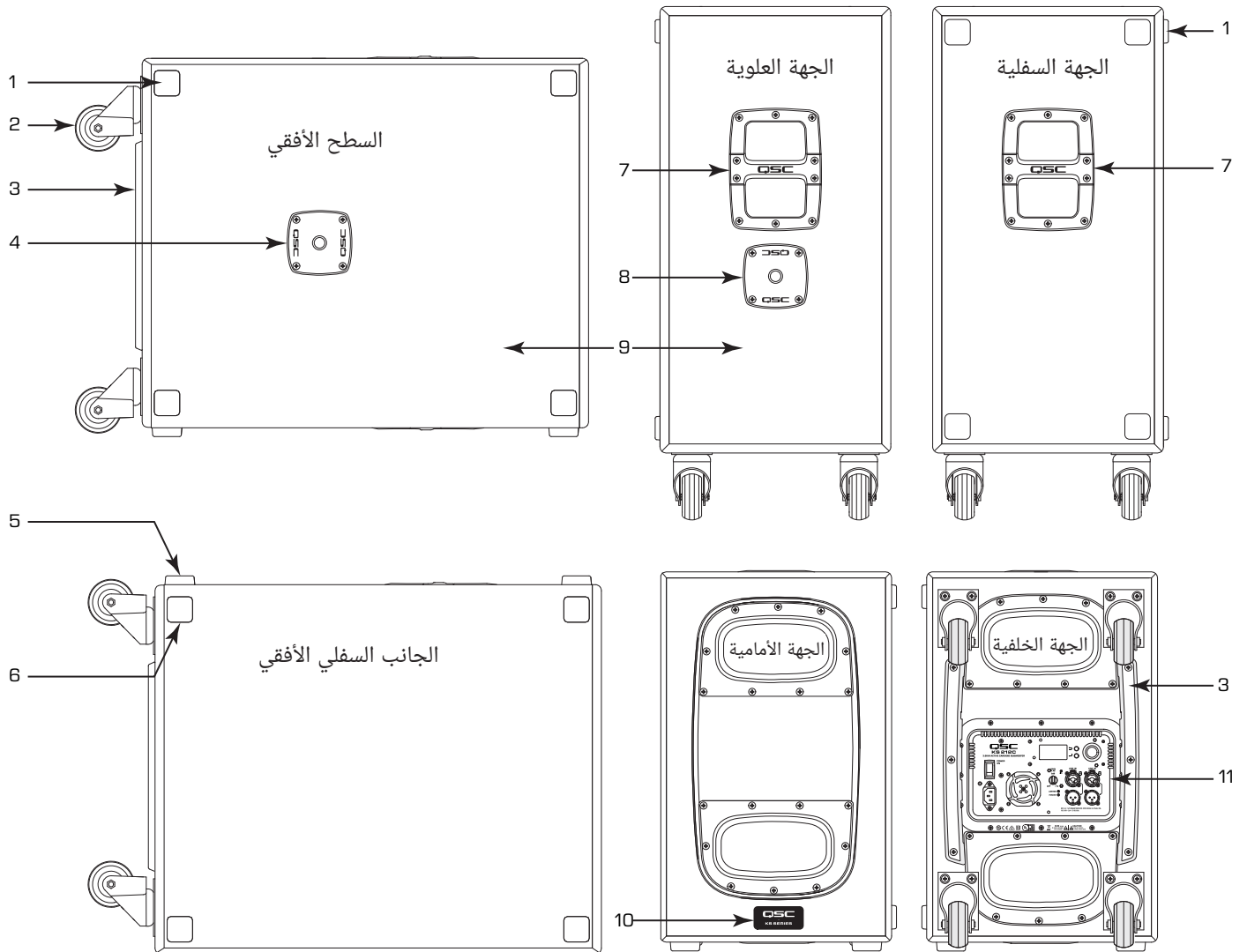
## بيان حظر استخدام المواد الخطرة (RoHS)

تمثل هذه المنتجات للتوجيه الأوروبي 2011/65/EU - حظر استخدام المواد الخطرة (RoHS).

## محتويات العبوة

<p>2 شعار QSC الأبيض</p> 	<p>1 موصل لتثبيت سلك طاقة التيار المتردد</p> 	<p>1 KS212C مكبر صوت خاص بالترددات المنخفضة</p> 
<p>1 صحيفة السلامة TD-000337 الخاصة بمكبر الصوت ذاتي التضخيم</p> 	<p>1 KS212C دليل البدء السريع TD-000499</p> 	<p>1 ضمان QSC المحدود TD-000453</p> 
		<p>1 عمود تثبيت مكبر الصوت بقياس M20 و35 مم</p> 

## خصائص KS212C



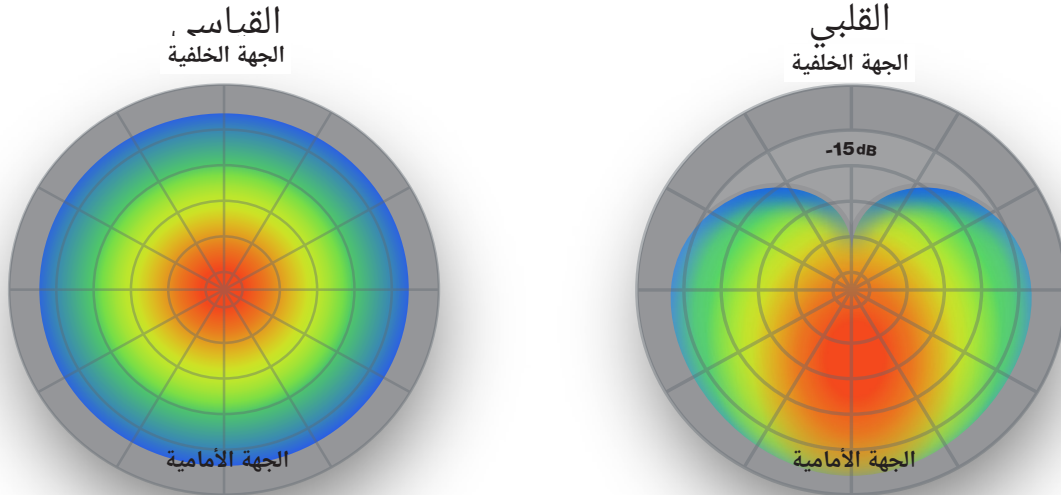
الشكل 1

1. وسائد لتثبيت ومحاذاة الأقدام المطاطية
2. أربع عجلات ذات مستوى ضوضاء منخفض وتحمل عالٍ
3. قضبان حماية مضخم الصوت - تحمي مضخم الصوت عند عبور الوحدة، على سبيل المثال، لرصيف ما.
4. منفذ ملولب M20 لقاعدة مكبر الصوت قطر 35 مم
5. أقدام مضادة للانزلاق - أربعة في الأسفل،
6. أقدام مضادة للانزلاق - أربعة في الجانب،
7. مقبضان من الألمنيوم المسبوك
8. منفذ ملولب M20 لقاعدة مكبر الصوت قطر 35 مم
9. خشب بتولا رقائقي 18 مم
10. مؤشر LED الأمامي الخاص بالطاقة
11. وحدات الطاقة والتحكم الخاصة بمضخم الصوت

## حول مكبر الصوت القلبي KS212C الخاص بالترددات المنخفضة

يشير المصطلح "قلبي" إلى نمط التغطية ذي الشكل القلبي الخاص بجهاز الصوت. الميكروفون القلبي مصمم ليكون الحد الأقصى لحساسيته في الجهة الأمامية (على المحور)، والحد الأدنى لحساسيته في الجهة الخلفية (ميل بزاوية 180 بالنسبة للمحور). يعمل مكبر الصوت القلبي الخاص بالترددات المنخفضة بنفس الطريقة بالضبط، ويكون الصوت أكثر ارتفاعًا في الجهة الأمامية وأقل انخفاضًا في الجهة الخلفية.

### تشتت طاقة مكبر الصوت ذي الترددات المنخفضة



الشكل 2

تكون الطاقة ذات التردد المنخفض، الصادرة من مكبرات الصوت الخاصة بالترددات المنخفضة، متعددة الاتجاهات في طبيعتها من الناحية العملية (أي تكون مرتفعة الصوت بشكل متساوٍ في جميع الاتجاهات). هذا لأن أطوال الموجات ذات الترددات المنخفضة تكون أطول كثيرًا من أبعاد الهيكل الخارجي لمكبر الصوت الخاص بالترددات المنخفضة، ولذا فهي "تلتف" حوله. إن ترتيب مكبرات الصوت الخاصة بالترددات المنخفضة يستغل كلاً من مكبرات الصوت عند منافذ إصدار الصوت الأمامية والخلفية، وعن طريق الاستخدام الذكي بعض الشيء للمساحات والتأخير القطبية، سيتم خلق سيتم إلغاء طاقة منافذ إصدار الصوت الخلفية وراء مكبر الصوت الخاص بالترددات المنخفضة، بينما يحسن ذلك من طاقة منافذ إصدار الصوت الأمامية.

يتم تشغيل جهاز KS212C بواسطة مضخم صوت ثنائي من الفئة د بقدرة 1800 واط، وتعالج إشاراته بأحدث تقنيات المعالجة الرقمية للإشارة (DSP) الخاصة بشركة QSC، ويتضمن مشغلات ثنائية بحجم 12 بوصة ذات انحرافات طويلة، وكل من تلك المشغلات مرتب في حجرة تمرير النطاق سداسية الترتيب. من خلال المعالجة المعقدة، تتفاعل هذه المكونات المتقابلة في الجهة الخلفية للهيكل الخارجي لتؤدي إلى الإلغاء المرغوب، وفي نفس الوقت تتفاعل عند الجهة الأمامية للهيكل الخارجي لتنتج إضافة متساوية مرغوبة. ينتج عن هذا زيادة المخرجات في الجهة الأمامية من الهيكل الخارجي على الجهة الخلفية بمقدار صافٍ 15 ديسيبل. لوضع هذا في صورة أوضح، 15 ديسيبل هي الفرق بين 30 واط و1000 واط.

## التطبيقات والتركيب



تحذير! قبل وضع أو تركيب أو تثبيت أي من منتجات مكبرات الصوت، افحص جميع المعدات والهياكل الخارجية والمحولات والدعائم والمعدات ذات الصلة للتحقق من وجود أي تلف. أي مكون مفقود أو متآكل أو مشوه أو غير مقدر للتحميل يمكن أن يتسبب في انخفاض قوة ثبات تركيب المنتج أو وضعه بدرجة كبيرة. أي حالة من هذه الحالات تقلل من مستوى سلامة التركيب وينبغي تصحيحها على الفور. لا تستخدم سوى المعدات المقدرة لظروف التحميل الخاصة بالتركيب وأي حالات تحميل زائد محتملة لفترة قصيرة وغير متوقعة.

لا تتجاوز القيمة المقدرة للمعدات أو الجهاز أبدًا.

استشر مهندسًا متخصصًا مُعتمدًا فيما يخص التركيب المادي للجهاز. تأكد من أن جميع اللوائح المحلية ولوائح الولاية واللوائح القومية المتعلقة بسلامة وتشغيل مكبرات الصوت والأجهزة ذات الصلة مفهومة وملتزم بها.

مهم! للحفاظ على الخصائص الصوتية الخاصة بمكبر الصوت KS212C الخاص بالترددات المنخفضة، لا تضع الوحدة على مسافة أقل من 500 مم (1.6 قدم) من الجدار أو الأشياء الأخرى التي قد تعكس موجات الصوت.



### الوضع

تأكد من أن مكبر الصوت KS212C الخاص بالترددات المنخفضة موضوع على مسافة لا تقل عن 3.3 قدمًا (متر واحد) من الجدار الخلفي للمنصة.

مكبرات الصوت KS212C المتجاورة الخاصة بالترددات المنخفضة ينبغي أن تكون على مسافة 20 بوصة (500 مم) على الأقل من بعضها البعض.

### تكديس KS212C

يمكنك تكديس مكبرات الصوت KS212C الخاصة بالترددات المنخفضة في اتجاه أفقي عن طريق مطابقة الأقدام المطاطية الأربعة الموجودة أسفل الوحدة العلوية مع الأقدام المطاطية الأربعة الموجودة فوق الوحدة السفلية. يقدم الشكل 4 صورة توضيحية تساوي ألف كلمة. توصي شركة QSC بالآلا تكديس أكثر من جهازي KS212C للحفاظ على النمط القلبي. تكديس صناديق أكثر سيتسبب في انخفاض مستوى خروج الصوت من الجهة الخلفية.

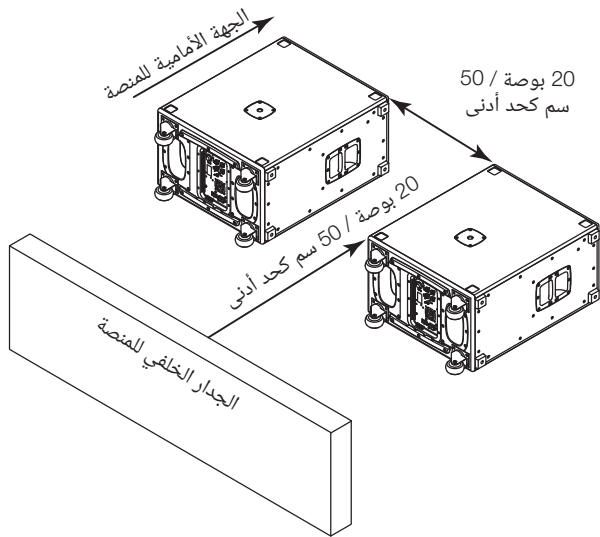
• وجود مكبر صوت واحد خاص بالترددات المنخفضة سينتج عنه إضعاف للصوت من الجهة الأمامية إلى الخلفية بنسبة 15 ديسيبل عند تردد 70 هرتز

• تكديس مكبري صوت للترددات المنخفضة سينتج عنه إضعاف للصوت من الجهة الأمامية إلى الخلفية بنسبة 12.5 ديسيبل عند تردد 70 هرتز.

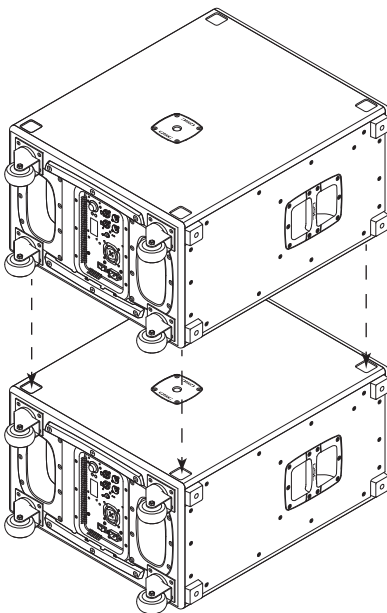
• تكديس ثلاثة مكبرات صوت للترددات المنخفضة سينتج عنه إضعاف للصوت من الجهة الأمامية إلى الخلفية بنسبة 10 ديسيبل عند تردد 70 هرتز.

بالإضافة إلى ذلك، يمكنك دعم مكبر الصوت باستخدام مكبر الصوت الخاص بالترددات المنخفضة في تهيئة تكديس مكبرات الصوت.

تحذير! لا تكديس وحدات KS212C في اتجاه رأسي.



الشكل 3



الشكل 4

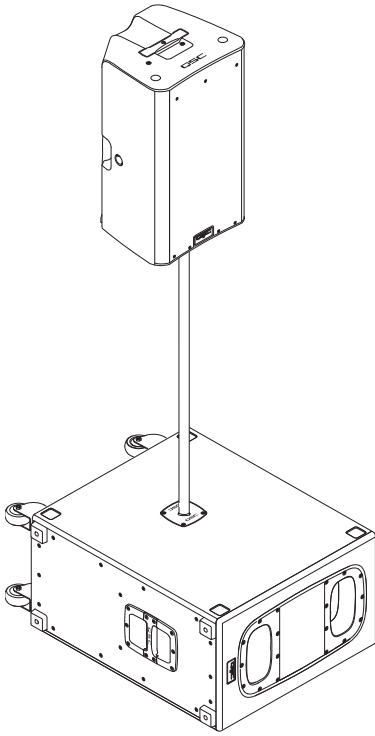
## تثبيت مكبرات صوت على عمود فوق جهاز KS212C

إن جهاز KS212C مزود بفتحتي عمود M20 قياس 35 مم، واحدة على سطح الوحدة والأخرى في الجهة الجانبية لتثبيت مكبرات الصوت على عمود فوق الوحدة.

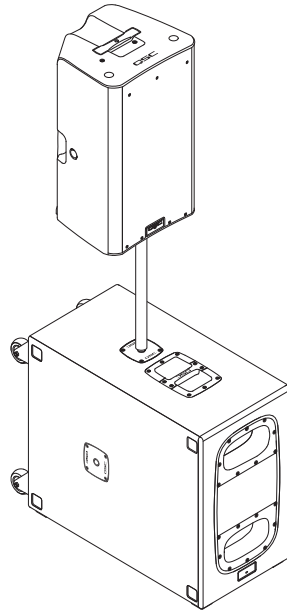
يوضح الشكل 5 مكبر صوت من سلسلة K.2 مثبتًا فوق جهاز KS212C في اتجاه رأسي.

يوضح الشكل 6 مكبر صوت من سلسلة K.2 مثبتًا على جهاز KS212C في اتجاه أفقي.

استخدم الجدول أدناه لتحديد أطول عمود يمكنك استخدامه مع مكبرات الصوت المتنوعة من سلسلتي K وK.2 عند تثبيتها فوق جهاز KS212C في اتجاه أفقي أو رأسي.



الشكل 6



الشكل 5

2x KLA12 2	1x KLA12 1	KW153	KW152	KW122	K12/2	K10/2	K8/2	KS212C
نعم	نعم	نعم	نعم	نعم	نعم	نعم	نعم	عمود 16 بوصة أفقي
نعم	نعم	نعم	نعم	نعم	نعم	نعم	نعم	عمود 26 بوصة أفقي
نعم	نعم	نعم	نعم	نعم	نعم	نعم	نعم	عمود 36 بوصة أفقي
لا	نعم	نعم	نعم	نعم	نعم	نعم	نعم	عمود 16 بوصة رأسي
لا	نعم	لا	نعم	نعم	نعم	نعم	نعم	عمود 26 بوصة رأسي
لا	لا	لا	لا	نعم	نعم	نعم	نعم	عمود 36 بوصة رأسي

**تحذير!** مكبر الصوت KS212C الخاص بالترددات المنخفضة غير مخصص أو معد للتعليق. لا تقم بتعليق الوحدة.



## التبريد

هذا مكبر صوت مزود بالطاقة يحتوي على مضخم صوت بداخله ينتج حرارة. اسمح بوجود مسافة قدرها 500 مم (1.6 قدمًا) على الأقل حول الهيكل الخارجي للتبريد عن طريق الحمل. أبق أي شيء قد يعيق تدفق الهواء بعيدًا عن الجهة الخلفية للهيكل الخارجي (مثل الستائر، الجدران، إلخ)

**تنبيه!** لا تتركب الهياكل الخارجية في وضع تكون فيه لوحاتها الخلفية معرضة لضوء الشمس المباشر. لأن ضوء الشمس المباشر سيسخن وحدة مضخم الصوت ويقلل قدرته على إنتاج المخرجات الكاملة. ركب واقيات شمس إذا لزم الأمر. الحد الأقصى لدرجة الحرارة المحيطة للحصول على أداء تشغيلي كامل وفقًا للمواصفات هو 50° مئوية (122° فهرنهايت). لا تتركب الهياكل الخارجية في أماكن تكون معرضة فيها للمطر أو مصادر مياه أخرى. الهيكل الخارجي ليس مضافًا للمؤثرات الجوية. يجب أن توفر التركيبات الخارجية الحماية من عناصر الطبيعة المحدثة للبلد.





## المصدر الرئيسي للتيار المتردد

انظر الشكل 7

### فصل المصدر الرئيسي للتيار المتردد

اضغط إلى الداخل على الجزء السفلي من مفتاح الطاقة لإيقاف تشغيل مضخم الصوت. انزع قابس كابل التيار المتردد من مصدر الطاقة. لإزالة سلك المصدر الرئيسي للتيار المتردد من مضخم الصوت، أمسك بالجسم البلاستيكي لموصل IEC واضغط على زر تحرير القفل الأصفر واسحب. لا تسحب القابس إلى الخارج باستخدام السلك.

### توصيل الطاقة بجهازك KS212C

وضل سلك طاقة التيار المتردد بمنفذ IEC الموجود بالجهة الخلفية من مضخم الصوت. تأكد من أن القابس قد تم إدخاله بالكامل في منفذ IEC الموجود في وحدة مضخم الصوت الذي يشغل الجهاز.

الشكل 7

**ملاحظة:** تأكد من أن مفتاح طاقة التيار المتردد على وضع OFF (إغلاق) قبل توصيل سلك طاقة التيار المتردد بمصدر التيار المتردد.



وضل سلك طاقة التيار المتردد بمنفذ التيار المتردد في المنشأة.

يحتوي سلك الطاقة المزود بقفل من نوع V-LOCK على خاصية إقفال مميزة لحماية سلك الطاقة من أن تتم إزالته بشكل غير مقصود. كل من منفذ وقابس IEC لونهما أزرق حتى يمكن تحديد سلك الطاقة كسلك خاص بمكبر الصوت KS212C. إذا فُقد السلك المزود من قبل QSC أو تلف، يمكن استخدام سلك طاقة IEC قياسي ذي قطر مقاس 18. إلا أن نظام الإقفال لا يعمل سوى مع سلك طاقة مزود بقفل من نوع V-LOCK متوفر من QSC.

مكبرات الصوت KS212C مزودة بمصدر للإمداد بالطاقة في حالات الطوارئ يمكنه استخدام طاقة تيار متردد بجهد إدخال تتراوح قيمه بين 100 - 240 فولت تيار متردد عند تردد يتراوح بين 50 - 60 هرتز.

**تحذير!** استخدم فقط كابل الطاقة الصحيح المناسب لموقعك.



### مفتاح الطاقة

اضغط إلى الداخل على الجزء العلوي للمفتاح القلاب لتوصيل مضخم الصوت بالمصدر الرئيسي لطاقة التيار المتردد. عندما يتم توصيل الطاقة إلى مضخم الصوت، يضيء مؤشر LED الأزرق الخاص بالطاقة.

### مؤشر LED الخلفي الخاص بالطاقة

سيضيء مؤشر LED الأزرق الخاص بالطاقة الموجود في اللوحة الخلفية عند التوصيل بمصدر طاقة التيار المتردد. وسينطفئ مؤشر LED الخلفي الخاص بالطاقة عند فصل مصدر طاقة التيار المتردد.

إذا لم يضيء مؤشر LED الخلفي الخاص بالطاقة خلال أول 3 دقائق بعد توصيل الطاقة، فتتحقق من سلك التوصيل بالمصدر الرئيسي للتيار المتردد المؤصل بمكبر الصوت والمتصل بمنفذ التيار المتردد. تحقق من أن المنفذ يعمل بشكل صحيح.

**ملاحظة:** إذا كان سلك المصدر الرئيسي للتيار المتردد صالحًا للاستخدام وكان منفذ المصدر الرئيسي للتيار المتردد يعمل بشكل صحيح، ولكن الوحدة لا تعمل، فقد يلزم إجراء صيانة لمكبر الصوت. تواصل مع قسم الخدمات الفنية في شركة QSC.



### تسلسل نظام الطاقة

التسلسل الصحيح لتشغيل/إيقاف تشغيل الطاقة يمكن أن يساعد في منع إصدار النظام لأصوات غير متوقعة (فرقعة، طقطقة، دقات). اتبع دائمًا قاعدة أن مكبرات الصوت هي "آخر ما يتم توصيله، وأول ما يتم فصله".

### تسلسل تشغيل الطاقة:

1. اضبط عنصر التحكم في مستوى مخرجات جهاز مزج الصوت (أو مصدر الصوت الآخر) الذي يغذي مكبرات الصوت الخاصة بك على أقل وضع ممكن.

2. قم بتشغيل جميع أجهزة مصادر الصوت (مشغلات الأقراص المدمجة، أجهزة مزج الصوت، الآلات)

3. شغل جهاز KS212C،
4. شغل مكبرات الصوت ذات الطاقة الكاملة.
5. يمكن أن يتم الآن رفع عناصر التحكم في مستوى المخرجات الموجودة في جهاز مزج الصوت الخاص بك.

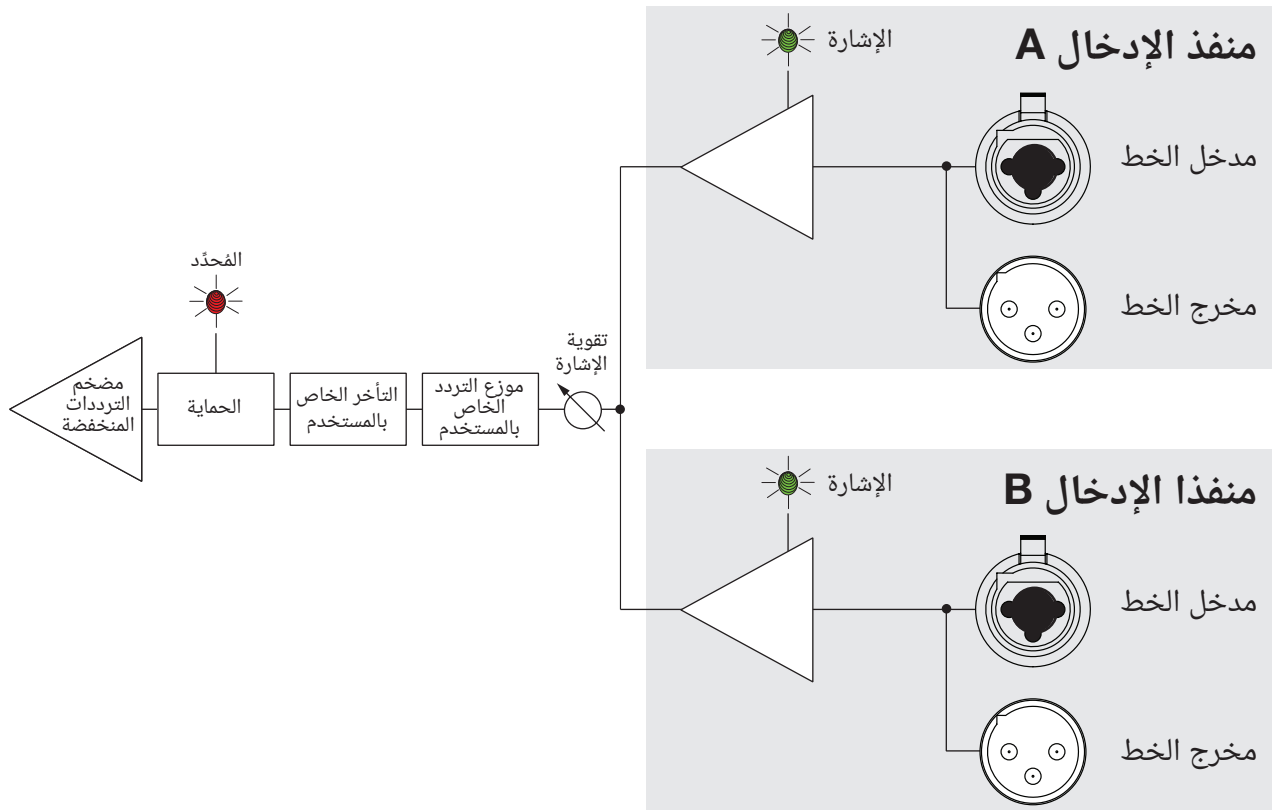
### تسلسل إيقاف تشغيل الطاقة:

1. أوقف تشغيل مكبرات الصوت ذات الطاقة الكاملة.
2. أوقف تشغيل جهاز KS212C،
3. أوقف تشغيل جميع أجهزة مصادر الصوت.

**ملاحظة:** إذا كان هناك مكبر صوت KS212C يتم تشغيله بواسطة مخرجات وحدة KS212C أخرى، ينبغي تشغيله بعد الوحدة التي تغذيه بالإشارة، وينبغي إيقافه قبل الوحدة التي تغذيه بالإشارة.



### رسم تخطيطي

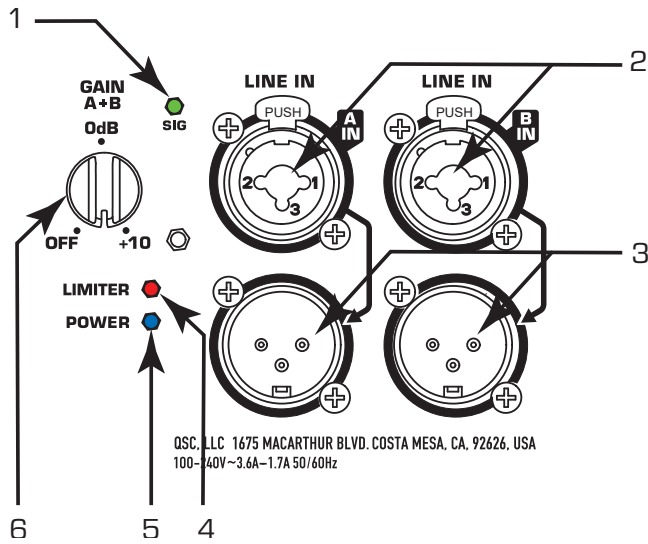


الشكل 8

## المدخلات والمخرجات

يحتوي مضخم الصوت KS212C على مدخلين مؤننين منفصلين خاصين بمجموعة الموصلات XLR/موصلات الصوت 1/4"، ويحتوي على مخرجي XLR مذكرين مناظرين لتمرير الإشارة قبل تكبيرها.

انظر الشكل 9



الشكل 9

1. مؤشر LED الخاص بـ **SIG** (الإشارة) - عندما يضيء (باللون الأخضر)، فهو يشير إلى وجود إشارة عند منفذ الإدخال A و/أو B. إذا لم يكن هذا المؤشر مضاءً، تكون الإشارة الداخلة مفقودة أو ضعيفة إلى حد لا يمكن رصده.
2. **IN A/B** (منفذ الإدخال A/B) - موصل يجمع بين نوعي الموصلات XLR - موصلات الصوت 1/4". منفذ إدخال XLR و 1/4" متوازن. يقبل المدخلات ذات المستوى الخطي أو المتوازنة أو غير المتوازنة.
3. موصل مخرج القناة A والقناة B الخاصان بمرور الإشارة عبرهما. الإشارة هنا هي نفس إشارة المدخلات الموجودة على القناتين A و B. استخدمهما لتوصيل مكبرات الصوت على هيئة تسلسل زهري أو لتوفير الإشارة إلى جهاز صوت آخر.

4. مؤشر LED الخاص بـ **LIMITER** (المحدد) - يضيء (باللون الأحمر) عندما يتم تفعيل المحدد لحماية مضخم الصوت أو مكبر الصوت وتجنب تلفه. إذا كان مستوى الإشارة عند أي تردد عاليًا جدًا أو إذا كان مضخم الصوت ساخنًا جدًا، يتم تفعيل المحدد ويضيء مؤشر LED.
5. مؤشر LED الخاص بـ **POWER** (الطاقة) - يضيء (باللون الأزرق) عندما يتم توصيل الوحدة بمصدر طاقة ويكون مفتاح التشغيل/الإيقاف في وضع التشغيل (ON).
6. مقبض **GAIN** (تقوية الإشارة) - يضبط حساسية كل من منفذي الإدخال A و B. يتحكم في مستوى الإشارة المرسل إلى مضخم الصوت.

### مدخلات متوازنة

وضّل قابس XLR كما هو موضح في الشكل 01.

1. العازل (الطرف الأرضي)

2. موجب +

3. سالب -

وضّل قابس TRS كما هو موضح في الشكل 11. لا تستخدم قابس 1/4 TS للمدخلات المتوازنة.

1. العازل (الطرف الأرضي)

2. سالب -

3. موجب +

### مدخلات غير متوازنة

وضّل قابس XLR كما هو موضح في الشكل 21. (سنا الموصل 1 و 3).

1. العازل (الطرف الأرضي)

2. موجب +

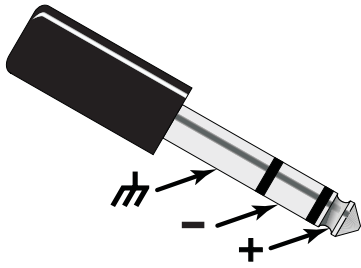
3. سالب -

وضّل قابس TRS أو TS كما هو موضح في الشكل 31.

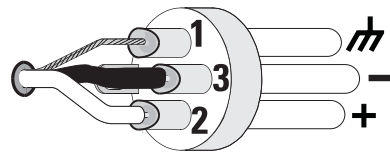
1. العازل (الطرف الأرضي)

2. سالب -

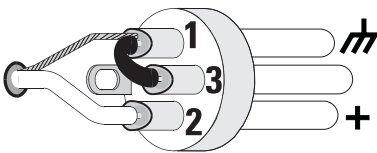
3. موجب +



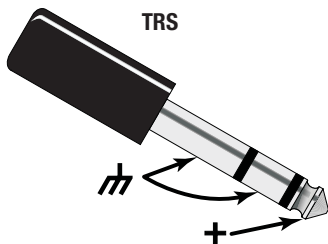
الشكل 11



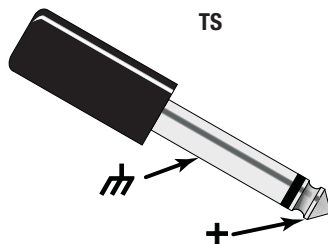
الشكل 10



الشكل 12



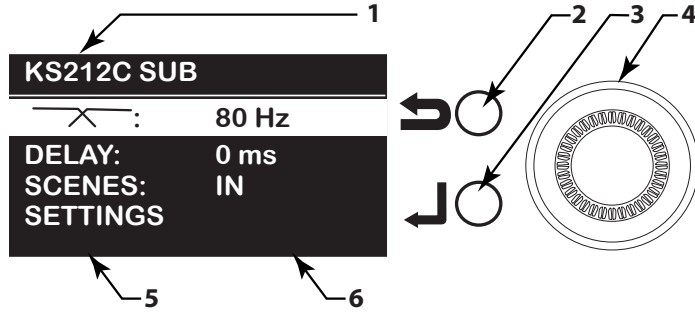
الشكل 13



## KS212C القائمة

توفر مكبرات الصوت KS212C شاشة رقمية متعددة الوظائف للتحكم في وظائف مكبر الصوت واختيارها، بما في ذلك المشاهد وموزع التردد والتأخير.

### مقدمة للشاشة



الشكل 14

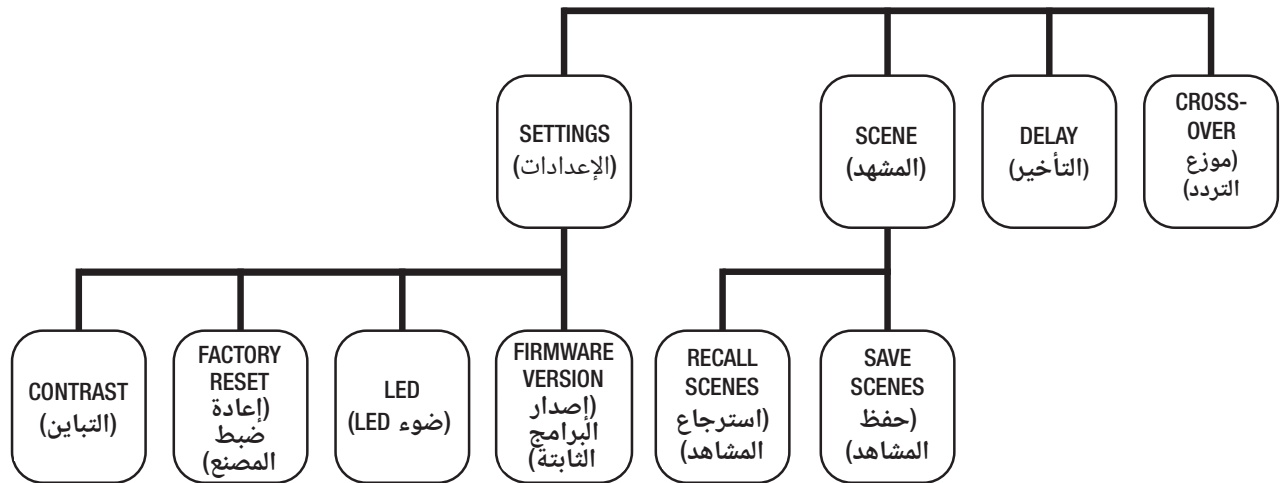
1. الشاشة الرئيسية - تعرض طراز الجهاز والعناوين الوظيفية الرئيسية. خلفية فاتحة ونص أسود يشير إلى أن العنصر قد تم اختياره.
2. زر الخروج أو العودة - اضغط عليه للعودة إلى الشاشة السابقة أو مستوى القائمة السابق.
3. زر الإدخال - لتأكيد المعامل المختار أو لفتح عنصر القائمة المختار.
4. مقبض الاختيار - للانتقال إلى عنصر آخر في القائمة أو لتغيير أحد المعاملات المختارة.
5. الجانب الأيسر من الشاشة الرئيسية يعرض اسم المعامل.
6. الجانب الأيمن من الشاشة الرئيسية يعرض الحالة الحالية للمعامل.

### مثال على التنقل:

لاختيار أحد الإعدادات المسبقة:

1. أدر مقبض الاختيار (4) باتجاه عقارب الساعة لتظليل خط DELAY.
2. اضغط على زر الإدخال (3) للوصول إلى قائمة DELAY الفرعية.
3. أدر مقبض الاختيار (4) باتجاه عقارب الساعة أو عكس اتجاه عقارب الساعة لتعديل مقدار DELAY الذي تريده. تُعرض القيمة بـ ms (ملي ثانية) و FEET (القدم) و METERS (أمتار).
4. اضغط على زر الإدخال (3) لتأكيد مقدار DELAY والعودة إلى القائمة الرئيسية.

### خريطة عناصر القائمة

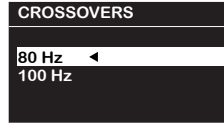


الشكل 15

## قائمة عناصر القائمة

### CROSSOVER اختيار إعدادات CROSSOVER

80 هرتز - يطبق عامل تصفية التردد المنخفض عند تردد 80 هرتز. قيمة التردد المثلى لمكبرات الصوت من سلسلة K.2 ومكبرات الصوت في المستقبل هي 80 هرتز  
100 هرتز - يطبق عامل تصفية التردد المنخفض عند تردد 100 هرتز. قيمة التردد المثلى لمكبرات الصوت من السلاسل الترائية K وKLA وKW

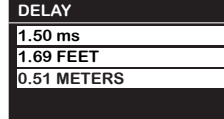


CROSSOVERS

تم ضبط كل من ترددي موزع التردد على محاذاة الوقت مع سلسلة K.2 عندما يتم تثبيت مكبرات الصوت من السلسلة K.2 على عمود فوق جهاز KS212C وتكون الحواف الأمامية لجهاز KS212C ومكبرات الصوت من سلسلة K.2 متوازية.

### DELAY اختيار إعدادات DELAY

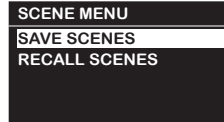
0 - 100 مللي ثانية، 0 - 113 قدماً، 0 - 34 مترًا  
تتغير جميع وحدات القياس معًا عند تدوير مقبض الاختيار.



DELAY

### SCENE يحفظ أو يسترجع SCENE تم تحديده بواسطة المستخدم

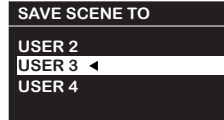
استخدم مقبض الاختيار للانتقال (إلى الأعلى أو الأسفل) إلى الوظيفة التي تريدها



SCENE MENU

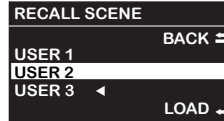
استخدم مقبض الاختيار للانتقال (إلى الأعلى أو الأسفل) لاختيار اسم المشهد للإعدادات الحالية. عندما تحفظ مشهدًا، يتم حفظ جميع الإعدادات الحالية في مضخم الصوت في ذلك المشهد. اختر من بين المستخدم 1 حتى المستخدم 5، ثم اضغط زر الإدخال.

عندما يتم الحفظ، يظهر مثلث بجوار المشهد المحفوظ ويكون هذا المشهد هو المشهد النشط.



SAVE SCENE TO  
USER 1 - 5

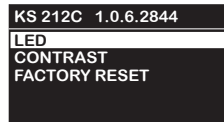
يُشار إلى المشهد النشط بالمثلث الموجود على يمين اسم المشهد. استخدم مقبض الاختيار للانتقال (إلى الأعلى أو الأسفل) إلى المشهد الذي تريد استرجاعه. اضغط على زر LOAD (الإدخال) لاسترجاع المشهد المحدد.



RECALL SCENE  
USER 1 - 5

### SETTINGS وظائف الوسائل

يعرض طراز مكبر الصوت وإصدار البرامج الثابتة (لا يمكن تحرير هذا الحقل) ووظائف الوسائل المتاحة. استخدم مقبض الاختيار لاختيار الوسيلة التي تريدها، ثم اضغط على زر الإدخال.



قائمة  
SETTINGS

لاختيار المجموعة المضاءة من مؤشرات LED الأمامية والخلفية،



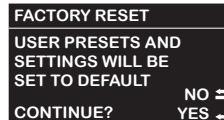
LED

يضبط تباين شاشة LCD، الاختيارات هي 0 - 15، والوضع الافتراضي هو 8. تتغير الشاشة مع قيامك بضبطها.

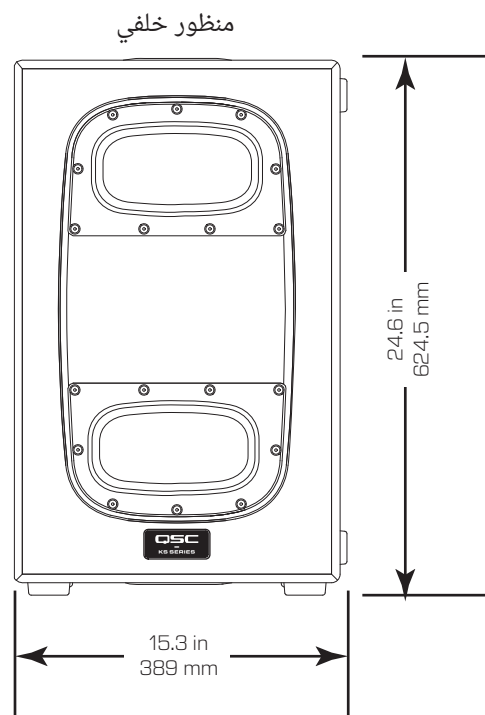
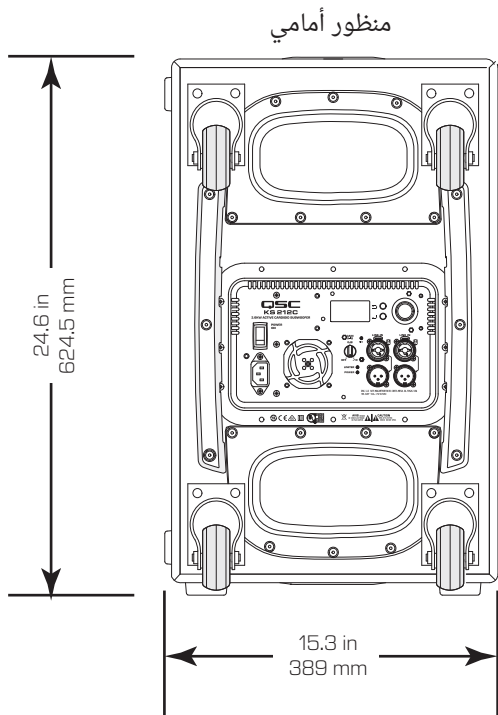
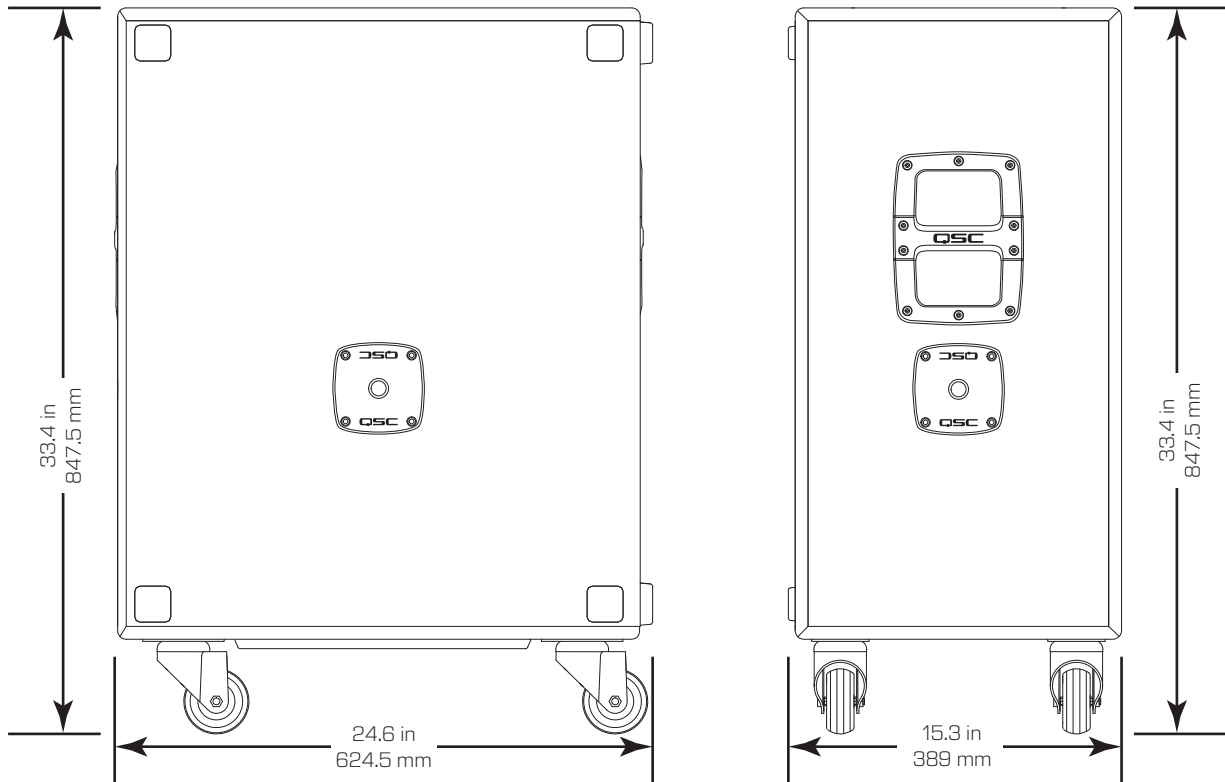


CONTRAST

يعيد ضبط جميع المعاملات إلى إعدادات المصنع الافتراضية، ويحذف إعدادات المستخدم المسبقة - لا يمكن إلغاء التغيير.



FACTORY RESET



الشكل 16

## KS212C المواصفات

التكوين	مضخم صوت قلبي مزدوج لتمرير النطاق من المستوى السادس للترددات المنخفضة
محول للترددات المنخفضة	2 × 12 بوصة (305 مم)، مخروطي
استجابة التردد مع معادل الصوت (6- ديسيبل)	44 - 104 هرتز
نطاق التردد مع معادل الصوت (10- ديسيبل)	39 - 118 هرتز
زاوية التغطية الاسمية	180° قلبية (15 ديسيبل الرفض الخاص بالجهة الخلفية @ 70 هرتز)
الحد الأقصى لمستوى ضغط الصوت	132 ديسيبل @ 1 م (الذروة)
مكبر الصوت	الفئة د 2 × 1800 واط (الذروة)
التبريد	مروحة ذات مستوى ضوضاء منخفض، وسرعة متغيرة
عناصر التحكم	التشغيل/إيقاف التشغيل التحكم في تقوية الإشارة أداة ترميز دوارة 2 زر اختيار
المؤشرات	2 × مؤشر LED الخاص بالطاقة (أمامي وخلفي) مؤشرات LED الخاصة بالإشارة مؤشر LED المحدد النشاط
الموصلات	2 × موصل قفل XLR/مؤنت ¼ بوصة مختلط 2 × موصل XLR/مذكر (مخرج ذو دوائر عابرة) 1 × موصل IEC لقفل كابل الطاقة
مدخل طاقة التيار الكهربائي المتردد	مصدر طاقة في حالات الطوارئ يعمل بجهد 100 - 240 فولت في التيار المتردد، 50 - 60 هيرتز
توصيلة تيار كهربائي متردد	(ثمن الطاقة) 100 فولت تيار متردد، 3.6 أمبير / 120 فولت تيار متردد، 3.0 أمبير / 240 فولت متردد، 1.7 أمبير
تفاصيل الهيكل الخارجي الهيكل اللون الحاجز	15 مم خشب بتولا رقائقي أسود (RAL 9011) الغطاء مضخم الصوت الداخلي للترددات المنخفضة
الأبعاد (الطول والعرض والعمق): (شامل العجلات)	624.5 × 389 × 847.5 مم 24.6 × 15.3 × 33.4 بوصة
الوزن الصافي:	40.1 كجم (88.5 رطل)
وزن الشحن:	48.5 كجم (107 رطل)
اللوائح التنظيمية:	CE وWEEE وUL وRoHS الخاص بالصين وFCC وRoHS II الفئة B
الملحقات المرفقة:	4 × عجلات منخفضة الضوضاء وذات تحمل عالٍ قواعد مكبرات الصوت طول -36.6 بوصة (930 مم)، قطر 35 مم
الملحقات الاختيارية:	KS212C-غطاء CVR، غطاء قفل 16X، KS LOC، قاعدة تمديد لمكبرات الصوت

ملاحظة: قد يتم تغيير المواصفات دون إشعار مسبق.





### العنوان البريدي:

QSC, LLC

1675 MacArthur Boulevard  
Costa Mesa, CA 92626-1468 USA

### أرقام الهاتف:

الرقم الرئيسي: 1.714.754.6175

المبيعات والتسويق: 1.714.957.7100  
الهاتف المجاني (للولايات المتحدة فقط) 1.800.854.4079

خدمة العملاء: 1.714.957.7150  
الهاتف المجاني (للولايات المتحدة) 1.800.772.2834

### أرقام الفاكس:

رقم فاكس المبيعات والتسويق: 1.714.754.6174

رقم فاكس خدمة العملاء: 1.714.754.6173

### شبكة الإنترنت العالمية:

qsc.com

### البريد الإلكتروني:

info@qsc.com

service@qsc.com

© Copyright 2017, QSC, LLC, QSC™ هي علامة تجارية مسجلة لشركة "QSC", QSC, LLC, وشعار QSC مسجل في مكتب براءات الاختراع والعلامات التجارية الأمريكي. جميع العلامات التجارية الأخرى هي ملك لأصحابها المعنيين.

<http://patents.qsc.com>